



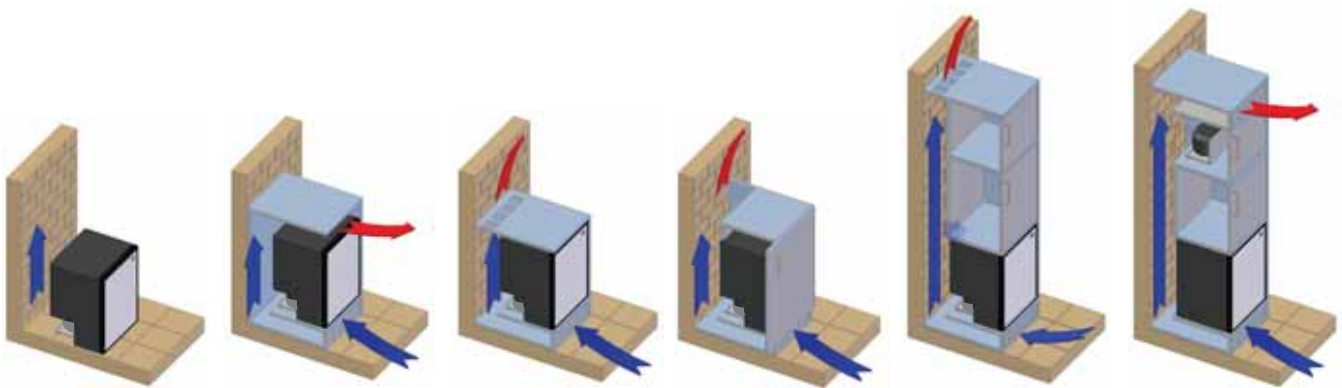
SCHEDA TECNICA  
SERIE INTERIORS

TECHNICAL DATA  
INTERIORS SERIES

FICHE TECHNIQUE  
SÉRIE INTERIORS

TECHNISCHES DATENBLATT  
SERIE INTERIORS

FICHA TÉCNICA  
SERIE INTERIORS



### Installazione

Proponiamo alcuni esempi di installazione. Vitrifrigo, declina ogni responsabilità derivante da installazioni diverse da quelle dei disegni sopra riportati. Per informazioni più dettagliate vedi il manuale d'istruzione.

### Installation

We have shown here a few installation examples. Vitrifrigo refuses to accept any liability for installations that differ from those illustrated in the drawings above. For more detailed information, please see the instruction manual.

### Installation

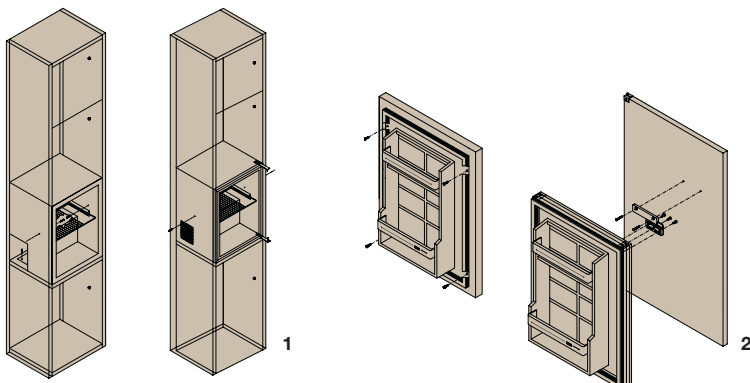
Nous proposons quelques exemples d'installation. Vitrifrigo décline toute responsabilité dérivant d'installations autres que celles des dessins indiqués ci-dessus. Pour des informations plus détaillées, consulter le mode d'emploi.

### Installation

Wir schlagen einige Installationsbeispiele vor. Vitrifrigo lehnt jegliche Haftung für Installationen ab, die von den oben angegebenen verschieden sind. Für detailliertere Informationen siehe das Anweisungshandbuch.

### Instalación

Proponemos algunos ejemplos de instalación. Vitrifrigo, declina cualquier responsabilidad derivada de instalaciones distintas de las de los dibujos ilustrados más arriba. Para información detallada, véase el manual de instrucciones.



- 1. Schemi di fissaggio frigobar ad incasso
  - 2. Schemi di fissaggio porta staccata
  - 3. A richiesta è disponibile una pratica griglia in plastica marrone per la ventilazione del frigobar, qualora inserito ad incasso.
- Dimensioni LxP mm 63x328

- 1. Fixing diagrams for built-in installations
  - 2. Fixing diagrams with doors detached
  - 3. A practical brown plastic grid for built-in minibar ventilation is available on request.
- Dimensions LxD mm 63x328

- 1. Schémas de pose du minibar à encastrement
  - 2. Schémas de pose porte détachée
  - 3. Disponible sur demande une pratique grille en plastique marron pour la ventilation du minibar, s'il est installé à encastrement.
- Dimensions LxP mm 63x328

- 1. Befestigungspläne Einbau-Minibar
  - 2. Befestigungspläne lose Tür
  - 3. Auf Anfrage ist ein praktischer Gitter aus braunem Kunststoff für die Lüftung der Minibar erhältlich, falls sie eingebaut wird.
- Abmessungen LxT mm 63x328

- 1. Esquemas de fijación nevera empotrada
  - 2. Esquemas de fijación puerta desenganchada
  - 3. Bajo petición, está disponible una práctica rejilla de plástico marrón para la ventilación del minibar, en caso sea empotrado.
- Dimensiones LxP mm 63x328